

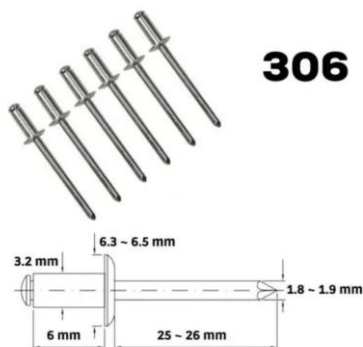


CÂMARA MUNICIPAL DE IBATIBA

TERMO DE REFERÊNCIA

OBJETO

1) REBITE 306. Tipo: Pop repuxo. Comprimento: 6 mm. Diâmetro do rebite: 3 mm. Outras características: Material: Alumínio. Tipo de cabeça: Redonda. Diâmetro da cabeça: 6 mm. Formato de venda: Kit com 500 unidades.



2) PARAFUSO. Tipo: chipboard, cabeça chata, Phillips. Material: aço carbono cementado e temperado. Aperto autotarraxante. Rosca autocortante. Tamanho: 3 x 10 mm. Bicromatizado. Formato de venda: Kit com 500 unidades.



JUSTIFICATIVA

Considerando que já há algum tempo foram adquiridas as plaquetas para identificação numérica dos bens patrimoniais da Câmara Municipal, e, que ainda não foram fixadas, estes itens são indispensáveis para a fixação segura e garantida de tais plaquetas quer em superfícies em MDF, plástico ou metal. Observamos que a fixação dessas plaquetas por meio de adesivos não é eficiente, já que as plaquetas se desprendem facilmente, e se perdem, ou por ação involuntária de alguma pessoa, ou devido ao vencimento do prazo de validade do adesivo.

PRAZO DE ENTREGA

O prazo para entrega do objeto será de até 15 (quinze) dias, após a emissão da ordem de fornecimento.

PESQUISA DE MERCADO

A pesquisa de mercado será realizada por meio de cotação junto a empresas que geralmente são fornecedoras do objeto, e através de formulário com os dados da empresa que participar da cotação, devidamente carimbado e rubricado pelo responsável pela cotação.



CÂMARA MUNICIPAL DE IBATIBA

CLASSIFICAÇÃO DOS ORÇAMENTOS

Os itens do objeto serão adquiridos pela Câmara Municipal, através de dispensa de licitação, junto à empresa que orçar o menor preço por item. Na hipótese dessa empresa não puder fornecer o item, será adotado o mesmo critério em relação às demais empresas que tiverem orçado os itens do objeto.

PAGAMENTO

O pagamento será efetuado, mediante a apresentação de nota fiscal, por meio de transferência bancária em até 30 dias após o recebimento do objeto, desde que este atenda às especificações deste Termo de Referência. No ato da emissão da nota fiscal, a empresa fornecedora poderá acrescentar os dados da conta bancária para a realização da transferência.

DOTAÇÃO ORÇAMENTÁRIA

00006-1001000000 - MATERIAL DE CONSUMO

Ibatiba-ES, 17 de novembro de 2022.

Cristiano de Souza Pereira
Serviços Gerais